

eNeG Dienstleistungsprogramm für Ihre Anlagen



Firmenprofil

- Gründung: 1978
- Firmensitz: Hamburg
- über 60 Mitarbeiter

**Wir sind für Sie da –
schnell und zuverlässig**

Internet: www.eneg.de

eNeG Dienstleistungsprogramm für Ihre Anlagen

➤ Gebäudeautomation

Wir entwickeln gewerkeübergreifende Komplettlösungen für einen intelligenten und wirtschaftlichen Betrieb von Gebäuden und Anlagen

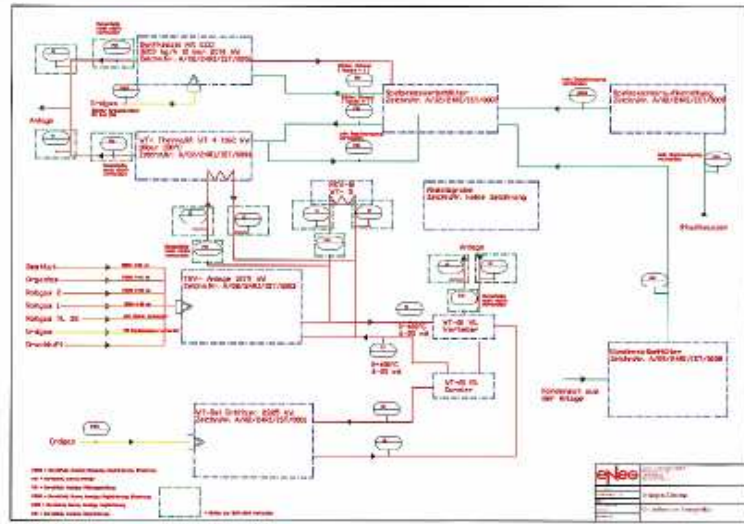
➤ Energieversorgungssysteme

Mit zuverlässigen und energieeffizienten Systemlösungen garantieren wir höchste Versorgungssicherheit und leisten einen wertvollen Beitrag zur Emissionsminderung und damit zum Klimaschutz

➤ Service

Der eNeG Service bietet fachgerechte Wartung, Instandhaltung und Gebäudemanagement zur Sicherung und Überwachung des störungsfreien und wirtschaftlichen Betriebes von Gebäuden und Anlagen. Mit einem 24- Stunden- Bereitschaftsdienst sind unsere Servicetechniker rund um die Uhr für Sie da.

eNeG Dienstleistungsprogramm für Ihre Anlagen



Anlagenzustandsaufnahme

- Erfassung einzelner Kreisläufe
- Auswertung der Anlagendaten
- gemeinsames Konzept für langfristige Fahrweise entwickeln



Messung und Analyse der Feuerungsanlage

- Messung und Dokumentation des verbrennungstechnischen Potentials
- Erfassung der Betriebsdaten der Anlage

eNeG Dienstleistungsprogramm für Ihre Anlagen



Kesselfolgeregelung

- Erfassung der einzelnen Wirkungsgrade und Leistungsbereiche der Kessel
- Erstellung der Regelungsstrategie mit dem Betreiber
- Reduzierung der Auskühlverluste



Kesselausrüstung

- Erfassung der einzelnen Anlagenausrüstungsteile
- Erstellung einer Austauschübersicht

eNeG Dienstleistungsprogramm für Ihre Anlagen



Brüden- und Abschlammwassernutzung

- Erfassung der einzelnen Ausschleusebereiche
- Erstellung einer möglichen Strategie mit dem Betreiber für die optimale Ausnutzung der Energien



Kondensatableitercheck

- Erfassung aller Kondensatableiter
- Funktionsprüfung der unterschiedlichen Ableitersysteme mittels moderner Ultraschalltechnik
- Auswertung und Dokumentation der Ergebnisse
- Verwaltung und Analysierung der Prüfungsergebnisse

eNeG Dienstleistungsprogramm für Ihre Anlagen



Im Hagen 14a
22113 Osterhebek
Telefon: +49 (0) 40 88 16 26 10
Telefax: +49 (0) 40 88 16 25 81
E-Mail: info@aww-online.de
Internet: www.aww-online.de

AEW
Wassertechnologie GmbH

WASSERUNTERSUCHUNGSBEFUND-Nr.: 92874, Bl. 1 DER FIRMA AEW

Kunden-Nr.: Kunde: eNeG
Probenentnahmedatum: Zuständig:
Analysendatum: 14.04.2004 Labor:

BEZEICHNUNG DER PROBEN:

A: Rohwasser
B: Weichwasser
C: Kreislaufwasser I RL Sammler 2
D: Kreislaufwasser II RL Sammler 1
E: Kreislaufwasser Abfallwirtschaft S-Bahnhof vor WT
F: Kreislaufwasser Abfallwirtschaft S-Bahnhof nach WT; glykohaltig

UNTERSUCHUNGSPARAMETER	A	B	C	D	E	F
Leitfähigkeit bei 25 °C	684	661	567	530	395	3300
pH-Wert bei 20 °C	7,85	7,57	8,13	8,00	8,79	8,07
Sätt.-pH-Wert 12 °CDIN 38404-c10-	7,52	7,70	7,58	7,54	7,99	
Langelier-Index	0,35	-0,01	0,56	0,48	0,92	
KS8,2 (p Wert)	n.n.	n.n.	n.n.	n.n.	0,13	
KS4,3 (m-Wert)	2,89	3,78	2,96	3,05	2,13	
Summe Erdalkalien	1,99	0,97	1,60	1,71	0,82	
Gesamthärte	11,1	5,4	9,0	9,6	4,6	
Karbonathärte	8,1	5,4	8,3	8,5	4,6	
Nichtkarbonathärte	3,0	n.n.	0,7	1,1	n.n.	
Calcium	80	39	64	69	33	
Magnesium	n.n.	n.n.	n.n.	n.n.	n.n.	
Chlorid	77,4	62,9	54,2	49,6	57,4	
Sulfat	78	43	47	32	n.n.	
Phosphat, frei	n.n.	n.n.	n.n.	n.n.	< 0,06	
Eisen, gesamt	< 0,03	< 0,03	0,08	0,05	< 0,03	0,21
Kupfer, gesamt	n.b.	n.b.	n.b.	n.b.	n.b.	0,05



Speisewasser- und Zusatzwasseranalysen

- Entnahme aller für den Kreislauf relevanten Wässer
- Analysierung im Labor nach VDI und Richtlinien der Kesselhersteller
- ausführlicher Wasseruntersuchungsbericht
- Auswertung und Dokumentation der Ergebnisse

eNeG Dienstleistungsprogramm für Ihre Anlagen



Druckproben an Brennstoffleitungen nach TRD, TRBS und TRGI

- Prüfung der Brennstoffleitungen auf Dichtigkeit und Gebrauchsfähigkeit
- Kontrolle der Halterungen und Durchführungen sowie Leitungsführung
- Durchführung der Druckprüfungen unter Beachtung der Produktionsbedingungen
- Erstellung von Prüfprotokollen
- Erstellung von Rohrleitungsschemen für die Betriebsanweisungen
- Verwaltung und Analysierung der Prüfungsergebnisse

eNeG Dienstleistungsprogramm für Ihre Anlagen



Umrüstungen an vorhandenen Kesseln

- Austausch von Brennern an vorhandenen Kesseln
- Austausch der Sondentechnik
- Umrüstung der Anlagen auf TRD 72 h
- Austausch der Steuerungen nach BGVA 3 ehemals VBG 4



eNeG Dienstleistungsprogramm für Ihre Anlagen



Umrüstungen an vorhandenen Feuerungsanlagen

- Optimierung durch O₂- Regelung
- Optimierung durch CO- Regelung
- Optimierung durch Drehzahlregelung
- Nachrüstung von externer Abgasrezirkulation



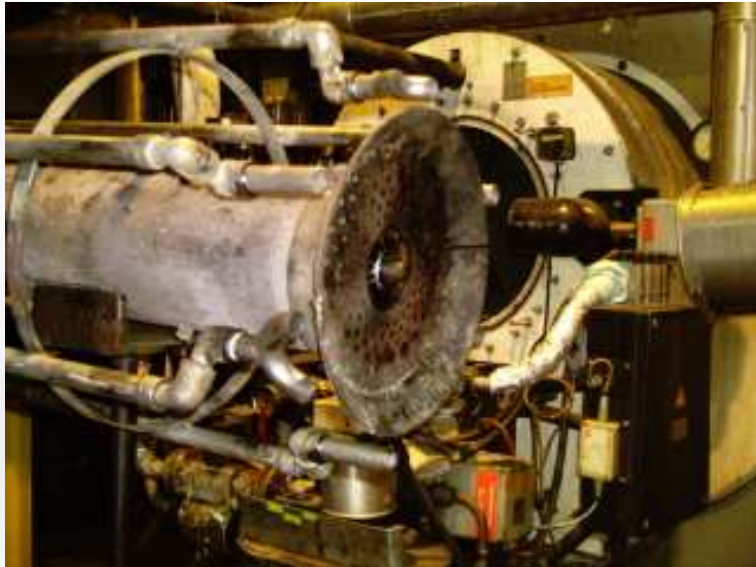
eNeG Dienstleistungsprogramm für Ihre Anlagen

Druckproben und Innere Prüfungen an Kesselanlagen

- Vorbereitung der Kessel für die Prüfung
- Terminierung der Arbeitsabfolgen ggf. mit Fremdgewerken
- Begleitung der Sachverständigenprüfungen
- Dokumentation von Schäden
- Betriebsbereitschaft herstellen



eNeG Dienstleistungsprogramm für Ihre Anlagen



Sonderfeuerungen und Anlagenlösungen für Ihre Anwendungen

- Thermische Nachverbrennung
- WT- Anlagen
- Feststoffverbrennungen
- Sonderbrennstoffe



eNeG Dienstleistungsprogramm für Ihre Anlagen



Anlagenlösungen

- Dampf- und Heißwasserwärmetauscher
- Frequenzgeregelte Pumpen und Gebläse
- Sonderanlagenbau
- Steuerung- Projektierung und Bauleitung



eNeG Dienstleistungsprogramm für Ihre Anlagen



Schaltanlagen

- Neubau von Schaltanlagen nach Anlagenerfordernissen in TSK und PTSK Systemen
- Wartung an Schaltanlagen auch unter Spannung
- Überspannungsschutz prüfen



eNeG Dienstleistungsprogramm für Ihre Anlagen

Lüftungsanlagen

- Überprüfung, Optimierung und Aufnahme von Lüftungsanlagen
- Wartung an Lüftungsanlagen
- Wartung an Kälte- und Klimaanlage
- Messungen an Lüftungsanlagen



eNeG Dienstleistungsprogramm für Ihre Anlagen

- **Anlagenzustandsaufnahme direkt vor Ort, anschließend gemeinsame Ergebnisbesprechung**
- **Messung- und Analyse der Feuerungsanlage nach BImSchV der TA- Luft und der vorhandenen Genehmigung**
- **Prüfung der Kesselfolgeschaltung**
- **Erstellung von Strategien für eine Kesselfolgeregelung unter Betrachtung des Wirkungsgrades eines jeden Kessels**
- **Minimierung der Abstrahlverluste und Auskühlverluste**
- **Servisierung der Kesselausrüstungen und Sicherheitstechnik**
- **Kontrolle der Brüden-, Absalz- und Abschlammwasserausnutzung**
- **Kondensatableiterprüfung mit Berechnung der Verlustleistung**
- **Analyse der Speise- und Zusatzwasserzusammensetzung im Labor mit ausführlichen Bericht**

eNeG Dienstleistungsprogramm für Ihre Anlagen

- **Planung, Durchführung und Controlling von Kesselrevisionen**
- **Vorbereitung der Prüfungen der zuständigen Überwachungsbehörde, Überwachung der gesetzlichen Prüffristen und Terminierung der einzelnen Arbeitsabläufe**
- **Durchführung der erforderlichen Druckproben an Brennstoffleitungen nach TRD und TRGI ggf. mit Erstellung eines Rohrleitungsschematas und Dokumentation**
- **Erstellung von Gefährdungsbeurteilungen**
- **Prüfung und Wartung an MSR- und Steuerungsanlagen auch unter Spannung**
- **Prüfung, Wartung und Optimierung von Lüftungs- und Kälteanlagen nach VDI**
- **24 Stunden Service 365 Tage im Jahr**

Vielen Dank für Ihr
Interesse